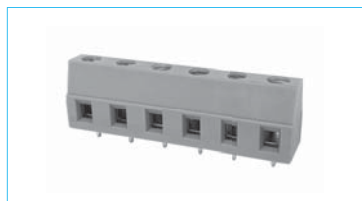


HFLS1A-750

螺钉升降式接线端子



特性

- PCB接线端子,带有压线框的升降式螺钉连接器
- 使用螺丝刀拆装、扭矩0.4N·m
- 适用波峰焊,载流能力可达17.5A

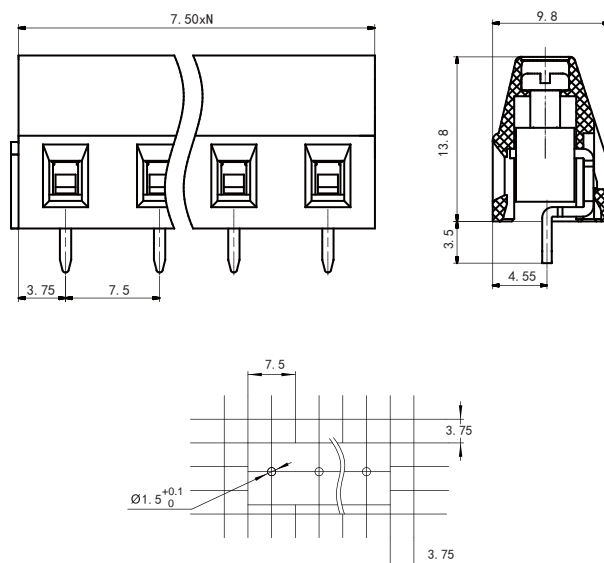
技术参数

负载	10A 300V (UL 标准) 17.5A 500V (IEC 标准)
极数	2~12
间距	7.50mm
导线横截面积	0.14~2.5mm ² /28-14 AWG
额定耐受电压	3100Vac/min
额定耐受脉冲电压	6kV
环境温度	-40℃~105℃
剥线长度	7mm
螺钉扭矩	0.4~0.5N·m
螺纹	M2.5
绝缘材料类型/绝缘材料组	PA/I

产品图纸

外形图、安装孔尺寸

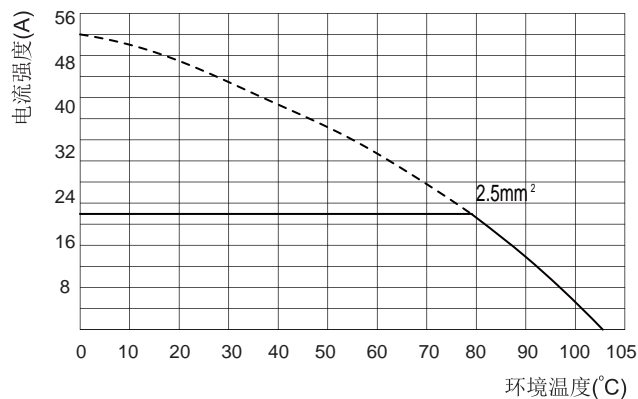
单位: mm



备注: (1) 产品部分外形尺寸未注尺寸公差, 当外形尺寸 $\leq 1\text{mm}$, 公差为 $\pm 0.2\text{mm}$; 当外形尺寸在 $(1\sim 5)\text{mm}$ 之间时, 公差为 $\pm 0.3\text{mm}$; 当外形尺寸 $> 5\text{mm}$, 公差为 $\pm 0.4\text{mm}$;
(2) 安装孔尺寸中未注尺寸公差为 $\pm 0.1\text{mm}$ 。

性能曲线

载流能力曲线



备注: HFLS1A-750/SA5-GN

订货数据

型号	极数N	件/包
HFLS1A-750/SA2-GN	2	50
HFLS1A-750/SA3-GN	3	50
HFLS1A-750/SA4-GN	4	50
HFLS1A-750/SA5-GN	5	50
HFLS1A-750/SA6-GN	6	50
HFLS1A-750/SA7-GN	7	50
HFLS1A-750/SA8-GN	8	50
HFLS1A-750/SA9-GN	9	50
HFLS1A-750/SA10-GN	10	50
HFLS1A-750/SA11-GN	11	50
HFLS1A-750/SA12-GN	12	50

声明:

本产品规格书仅供客户使用时参考。若有更改，恕不另行通知。

对宏发而言，不可能评定产品在每个具体应用领域的所有性能参数要求，因而客户应根据具体的使用条件选择与之相匹配的产品，若有疑问，请与宏发联系以便获取更多的技术支持。但产品选型责任仅由客户负责。