

HFLX1-7/16

■典型应用

基站天线、滤波器等



■特性

- 坚固稳定
- 低损耗
- 工作电压高
- 大部分具有防水结构
- 环保产品

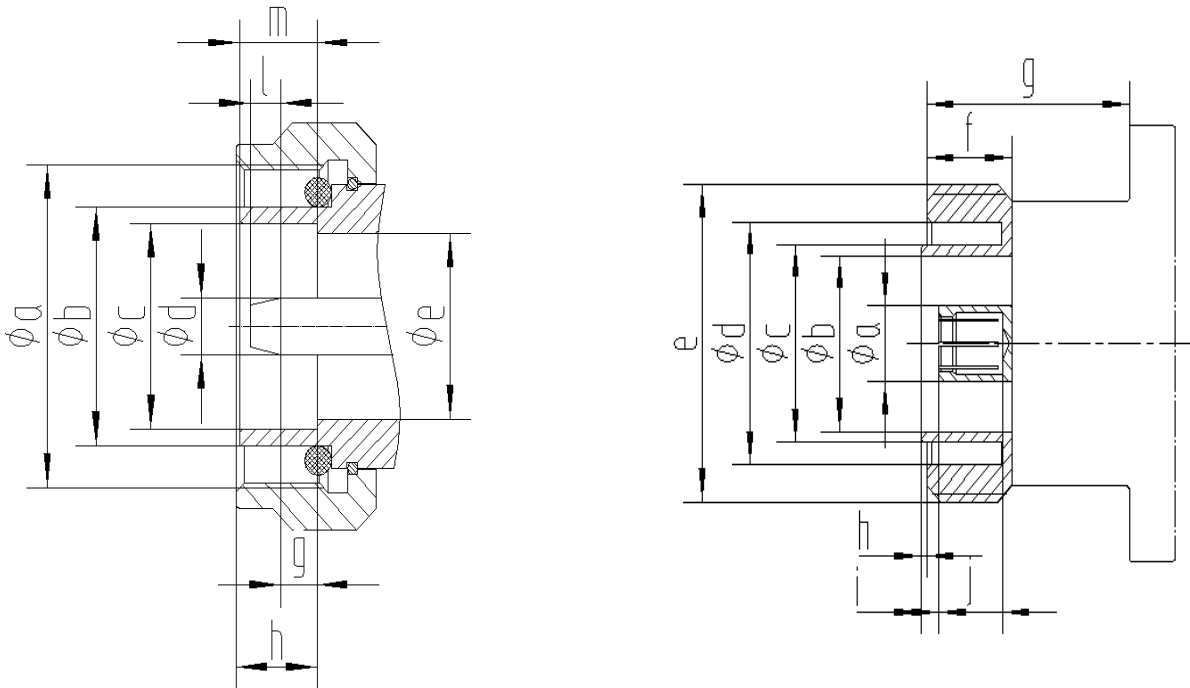
■性能参数

温度范围	(-55~+125) °C		绝缘电阻	≥10GΩ
特性阻抗	50Ω		介质耐压	4000 Vr. m. s.
工作电压	1200 Vr. m. s.		机械寿命	500次
频率范围	0~7.5GHz		电压驻波比	≤1.25 (直式)
接触电阻	内导体	≤1.5mΩ	外导体	≤0.4mΩ

■材质/表面处理

零件名称	材质	表面处理
外导体	黄铜	镀镍、镀三元合金
内导体	黄铜、铍铜、锡磷青铜	镀金、镀银
介质	聚四氟乙烯 (PTFE)	/

■界面尺寸



插头（插针）连接器		
	Min (mm)	Max (mm)
a	M29x1.5	
b	20.6	21.4
c	18.03	18.21
d	4.96	5.04
e	15.85	16.25
g	1.4	1.600
h	1.47	1.77
l	4.5	
m	7	9

插座（插孔）连接器		
	Min (mm)	Max (mm)
a	6.97	7
b	15.8	16.4
c	17.9	17.95
d	22.45	22.55
e	M29x1.5	
f	10	-
g	23	
h	0.55	0.65
i	1.77	2.07
j	1.92	-



宏发连接器

ISO9001、ISO14001、ISO45001、IECQ QC 080000 认证企业

■ 订货标记示例

HFLX1	-716	J	W	Y	D	Y	G	-数字
宏发标记								
HFLX1: 宏发连接器系列- RF 连接器								
主称代号产品系列	-: 间隔符 7/16 型							
特性阻抗	标称值 75(50) Nil: 50Ω							
内导体结构形式	-: 间隔符 J: 插针 K: 插孔							
主体结构形式	直式: 省略 W: 弯式 X: 斜式							
安装方式	F: 法兰安装 Y: 螺纹 H: 焊接 P: 嵌入 压接 YH: 螺纹安装(前端)+焊接(后端)							
接线种类	B+数字: 半钢、半柔电缆+电缆编号 数字: 电 缆编号 D: 微带 E: 印字电路板 T: 表面贴装							
端接形式	H: 电缆屏蔽层焊接 Y: 电缆屏蔽层压接 省 略: 装接(电缆屏蔽层压套压紧)							
外导体及结构件	铜合金: 省略 不锈钢: G							
顺序号	-: 间隔符 数字: 阿拉伯数字 (从 1 开始编号, 到 99, 以区分结构、尺寸、表面 处理等差异)							

注: 反极性(RP-)、左旋螺纹(L-)、位置位于主称代号前面

声明:

本产品规格书仅供客户使用时参考, 若有更改, 恕不另行通知。

对宏发而言, 不可能评定连接器在每个具体应用领域的所有性能参数要求, 因而客户应根据具体的使用条件选择与之匹配的产品, 若有疑问, 请与宏发联系以便获取更多的技术支持。但产品选型责任仅由客户负责。



厦门宏发电声股份有限公司版权所有，本公司保留所有权