

HFLX1-MCX

■典型应用

小微型设备、基站等



■特性

- 体积小
- 重量轻
- 可靠性高
- 机械电气性能优越
- 环保产品

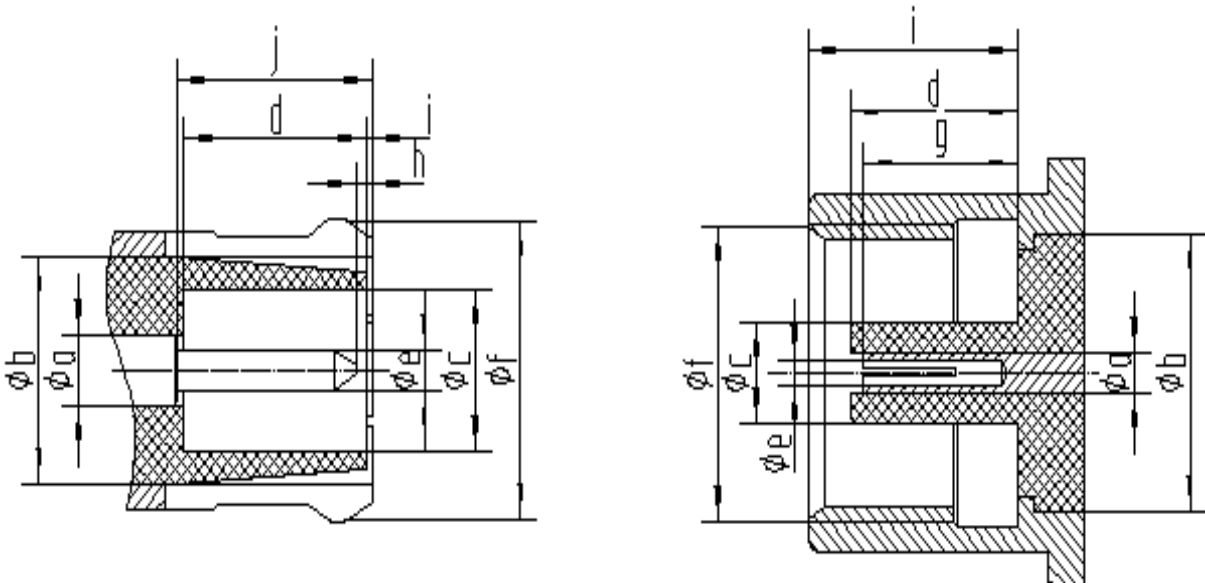
■性能参数

温度范围	(-55~+155) °C		绝缘电阻	≥5000MΩ
特性阻抗	50Ω		介质耐压	500 Vr. m. s.
工作电压	170 Vr. m. s.		机械寿命	500 次
频率范围	0~6GHz		电压驻波比	≤1.10+0.04·f (f/GHz)
接触电阻	内导体	<5mΩ	外导体	<2.5mΩ

■材质/表面处理

零件名称	材质	表面处理
外导体	黄铜、铍铜、锡磷青铜	镀金、镀三元合金
内导体	黄铜、铍铜、锡磷青铜	镀金、镀银
介质	聚四氟乙烯 (PTFE)	/

■界面尺寸



插头（插针）连接器		
	Min (mm)	Max (mm)
a	-	-
b	3.05	
c	2	
d	2.8	
e	0.48	0.530
f	3.800	
h	0.15	
i	0	0.3
j	2.8	3.2

插座（插孔）连接器		
	Min (mm)	Max (mm)
a	-	
b	3.05	
c	1.98	
d	2.6	2.8
e	-	
f	3.6	3.75
g	2.3	2.8
h	-	
i	4	4.12
j	-	



宏发连接器
ISO9001、ISO14001、ISO45001、IECQ QC 080000 认证企业

■ 订货标记示例

HFLX1	-MCX	J	W	Y	D	Y	G	-数字
宏发标记								
HFLX1: 宏发连接器系列-RF 连接器								
主称代号产品系列	-: 间隔符 MCX 型							
特性阻抗	标称值 75(50) Nil: 50Ω							
内导体结构形式	-: 间隔符 J: 插针 K: 插孔							
主体结构形式	直式: 省略 W: 弯式 X: 斜式							
安装方式	F: 法兰安装 Y: 螺纹 H: 焊接 P: 嵌入 压接 YH: 螺纹安装(前端)+焊接(后端)							
接线种类	B+数字: 半钢、半柔电缆+电缆编号 数字: 电 缆编号 D: 微带 E: 印字电路板 T: 表面贴装							
端接形式	H: 电缆屏蔽层焊接 Y: 电缆屏蔽层压接 省 略: 装接(电缆屏蔽层压套压紧)							
外导体及结构件	铜合金: 省略 不锈钢: G							
顺序号	-: 间隔符 数字: 阿拉伯数字 (从 1 开始编号, 到 99, 以区分结构、尺寸、表 面处理等差异)							

注: 反极性(RP-)、左旋螺纹(L-)、位置位于主称代号前面

声明:

本产品规格书仅供客户使用时参考, 若有更改, 恕不另行通知。

对宏发而言, 不可能评定连接器在每个具体应用领域的所有性能参数要求, 因而客户应根据具体的使用条件选择与之匹配的产品, 若有疑问, 请与宏发联系以便获取更多的技术支持。但产品选型责任仅由客户负责。



厦门宏发电声股份有限公司版权所有, 本公司保留所有权