

HFLX1-BMA

■ 典型应用

仪器仪表、微波电路



■ 特性

- 体积小
- 接触可靠
- 对接方便
- 机械电气性能优越
- 环保产品

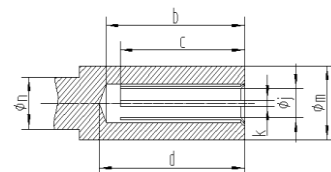
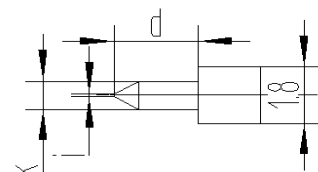
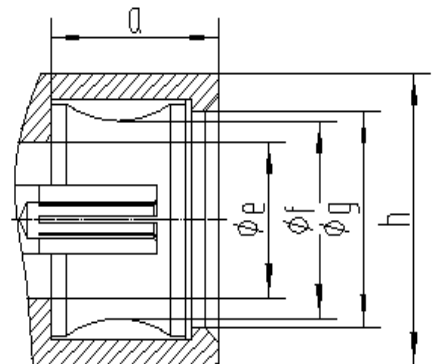
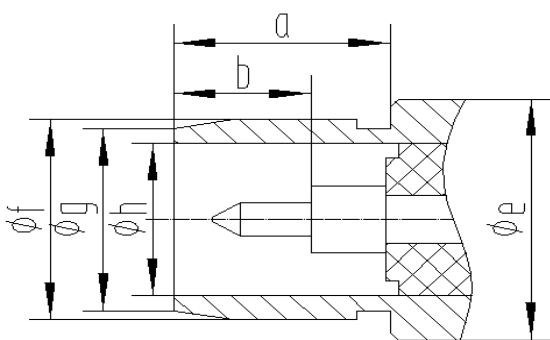
■ 性能参数

温度范围	(-55~+125) °C		绝缘电阻	≥5000MΩ
特性阻抗	50 Ω		介质耐压	1000 Vr. m. s.
工作电压	330 Vr. m. s.		机械寿命	500 次
频率范围	0~18GHz		电压驻波比	≦ 1.10+0.012 · f (f/GHz)
接触电阻	内导体	≦3mΩ	外导体	≦2mΩ

■ 材质/表面处理

零件名称	材质	表面处理
外导体	黄铜、铍铜、锡磷青铜、不锈钢	镀镍、镀金、镀三元合金
内导体	黄铜、铍铜、锡磷青铜	镀金、镀银
介质	聚四氟乙烯 (PTFE)	/

■ 界面尺寸



插头（插针）连接器		
	Min (mm)	Max (mm)
a	5.055	
b	3.25	3.35
d	2.16	2.413
e	7.62	
f	5.309	5.359
g	4.877	
h	4.064	4.102
j	1.778	
k	0.91	0.934
l	0.25	

插座（插孔）连接器		
	Min (mm)	Max (mm)
a	5.029	
b	2.921	
c	2.54	2.794
d	3.13	3.225
e	4.064	4.102
f	-	
g	5.715	
h	7.366	
j	0.952	0.978
k	0.178	0.228
m	1.778	
n	1.27	



宏发连接器
ISO9001、ISO14001、ISO45001、IECQ QC 080000 认证企业

■ 订货标记示例

HFLX1	-BMA	J	W	Y	D	Y	G	-数字
<p>宏发标记 HFLX1: 宏发连接器系列- RF 连接器</p> <p>主称代号产品系列 -: 间隔符 BMA 型</p> <p>特性阻抗 标称值 75(50) Nil: 50Ω</p> <p>内导体结构形式 -: 间隔符 J: 插针 K: 插孔</p> <p>主体结构形式 直式: 省略 W: 弯式 X: 斜式</p> <p>安装方式 F: 法兰安装 Y: 螺纹 H: 焊接 P: 嵌入压接 YH: 螺 纹安装(前端)+焊接(后端)</p> <p>接线种类 B+数字: 半钢、半柔电缆+电缆编号 数字: 电缆编号 D: 微带 E: 印字电路板 T: 表面贴装</p> <p>端接形式 H: 电缆屏蔽层焊接 Y: 电缆屏蔽层压接 省略: 装接(电缆 屏蔽层压套压紧)</p> <p>外导体及结构件 铜合金: 省略 不锈钢: G</p> <p>顺序号 -: 间隔符 数字: 阿拉伯数字 (从 1 开始编号, 到 99, 以区分结构、尺寸、表面处理等差异)</p>								

注: 反极性(RP-)、左旋螺纹(L-)、位置位于主称代号前面
声明:

本产品规格书仅供客户使用时参考, 若有更改, 恕不另行通知。

对宏发而言, 不可能评定连接器在每个具体应用领域的所有性能参数要求, 因而客户应根据具体的使用条件选择与之匹
配的产品, 若有疑问, 请与宏发联系以便获取更多的技术支持。但产品选型责任仅由客户负责。



厦门宏发电声股份有限公司版权所有, 本公司保留所有权