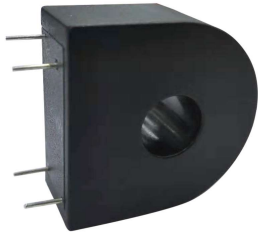


HMCT406

插针式微型电流互感器



特性

- 外观精巧美观，结构灵活多样
- 体积小重量轻
- 绝缘隔离能力强
- 防潮防震

适用范围

本产品适用于50/60Hz的多功能电子式电能表、防窃电表、数显表等。

适用条件

环境温度	-40℃~85℃
相对湿度	≤95% RH
海拔高度	不超过 1000m
大气条件	无严重影响互感器绝缘的气体、蒸汽、化学沉积、尘垢及其他腐蚀性、爆炸性介质。

电流比差和相位误差

精度等级	电流比差± (%)		在下列电流下的相位误差 (′)				
	0.01I _{PR}	≥0.05I _{PR}	0.01I _{PR}	0.05I _{PR}	0.2I _{PR}	1I _{PR}	I _{max}
0.1	0.2	0.1	15	8	5	5	5
0.2	0.4	0.2	30	15	10	10	10

备注:

相位误差平均值(δe)是指电流在0.2I_n~I_{max}间最大相位差δ_{max}与最小相位差δ_{min}的平均值;当电流为i,相位误差为该点的相位差δ_i与平均值δe之数值。(Δδ_i=δ_i-δe)

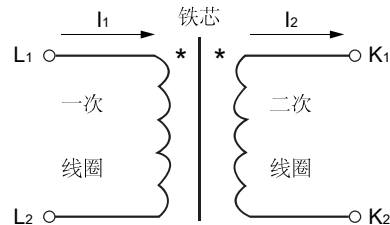
技术要求

符合JB/T 10665-2016《微型电流互感器》和JJG 313-2010《测量用电流互感器检定规程》。

技术参数

介电强度 漏电流: ≤1mA	一次绕组与二次绕组间	4kV/min、无击穿、飞弧现象
绝缘电阻	一次绕组与二次绕组间	500MΩ (500 Vd.c.)
焊接条件	焊接方法	手动焊接
	焊接温度	(260±10)℃
	焊接时间	(3±1) s

电气原理



规格及技术参数

规格	额定初级电流	最大电流	额定次级电流	负载电阻 (Ω)	工作频率	精度等级
5A/2.5mA	5A	40A	2.5mA	20Ω	50 Hz/60 Hz	0.2
5A/5mA	5A	20A	5mA	20Ω	50 Hz/60 Hz	0.2
10A/4mA	10A	40A	4mA	20Ω	50 Hz/60 Hz	0.1
20A/20mA	20A	48A	20mA	20Ω	50 Hz/60 Hz	0.2



所载产品相关资料仅作参考, 详细信息请咨询我司业务人员, © 厦门宏发电声股份有限公司版权所有, 本公司保留所有权。

订货标记

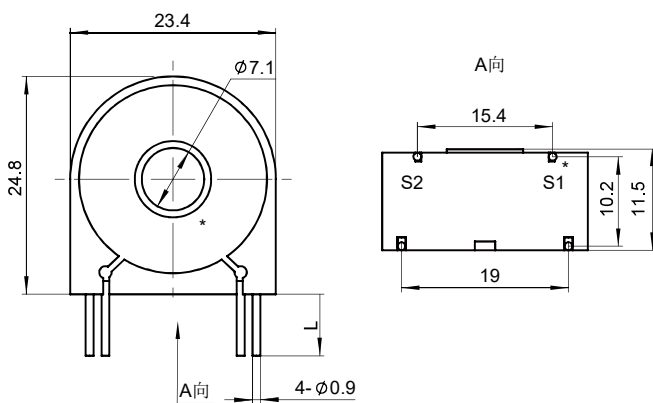
	H□CT□(-□)	□	(□)A	/□	□C	(□□□)
产品型号						
额定初级电流						
最大电流						
额定次级输出						
精密等级						
特殊特性代号						

外壳材质

外表材质, 牌号	PBT 塑料	外表颜色	黑色
----------	--------	------	----

外形及安装尺寸

单位: mm



注: 产品外形尺寸未注尺寸公差按下表执行。

产品外形尺寸未注尺寸公差	
外形尺寸	公差
≤1	±0.2
>1~5	±0.3
>5	±0.4

说明:

1. 避免在强磁场条件下使用电流互感器, 外界强磁场会造成电流互感器精度发生变化。
2. 对宏发精密科技而言, 不可能评定电流互感器在每个应用领域、应用环境的所有性能参数要求, 因而, 客户应根据具体的使用条件选择与之相匹配的产品, 若有疑问, 请与宏发精密科技联系获得更多的技术支持。但产品的选型责任仅由客户负责。
3. 本产品规格书中标称的使用环境温度范围指的是产品在特定条件下的最大耐受温度范围。
4. 为了保持电流互感器的性能, 请注意不要使电流互感器掉落或受到强冲击。
5. 规格书内的各项性能参数是基于标准测试条件下测得的初始值。
6. 宏发精密科技保留对产品更改的权利, 客户在首次下单之前应确认此规格书内容, 必要时可要求我司提供新的规格书。



所载产品相关资料仅作参考, 详细信息请咨询我司业务人员, © 厦门宏发电声股份有限公司版权所有, 本公司保留所有权。