



### 特性

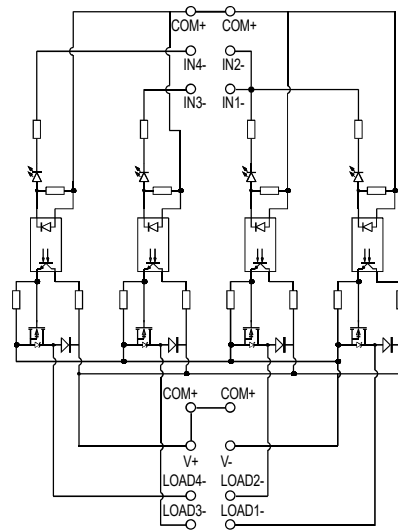
- 4路直流固态继电器模组, 宽度仅13mm
- DIN35标准导轨安装
- 光耦隔离, 耐压2kV
- 单路负载能力3A 60VDC
- 直插式弹簧接线端子, 安装更换快捷
- 0.2-1.5mm<sup>2</sup>/24-16AWG宽范围接线容量

### 性能参数

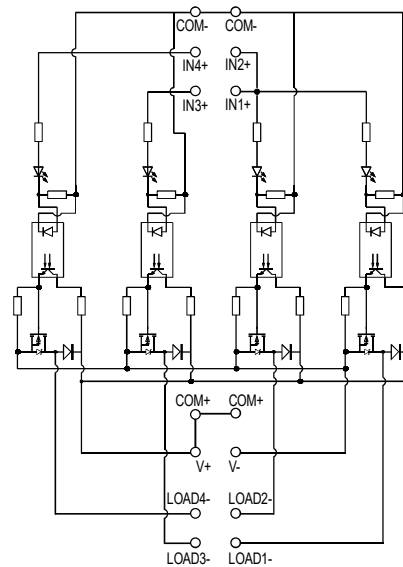
输入端	
输入电压	(9.6~28.8)VDC
单路工作功耗	<220mW(在24VDC条件下)
接线极性要求	有(请注意接线顺序)
接线方式	直插式接线端子(见附件1)
控制通道数	4
输出端	
额定电压	(5~60)VDC
额定电流	3A/路
接线极性要求	有(请注意接线顺序)
最大切换电压	60VDC
最大切换电流	3A
最大持续负载电流	3A
接线方式	直插式接线端子(见附件2)
漏电流	≤1μA(@30VDC)
最大通断频率	30kHz
其他参数	
工作温度	-20℃~70℃
存储温度	-20℃~70℃
振动	10Hz~60Hz, 0.3mm双振幅
	60Hz~150Hz, 19.6m/s <sup>2</sup>
冲击	98m/s <sup>2</sup>
标准符合性	IEC61010-1
产品安装及维护	
安装方式	DIN35导轨安装(兼容1.0mm和1.2mm厚度)

### 电路图

NPN(共正极型)

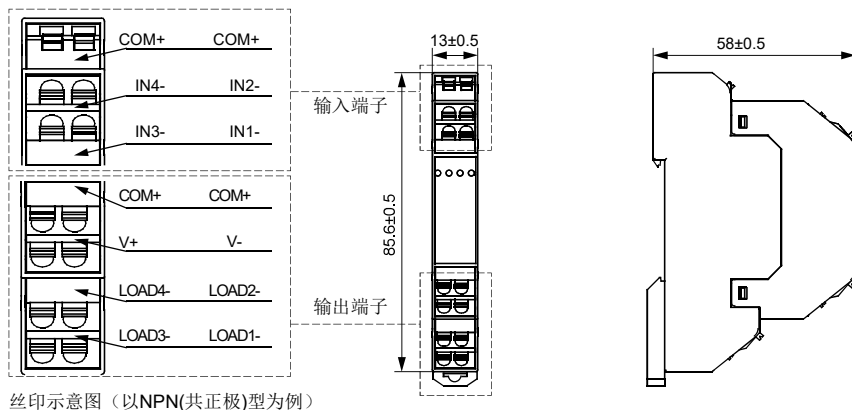


PNP(共负极型)



## 丝印示意图、外形尺寸图

单位: mm



## 订货标记示例

产品型号	HFGD4-4 /	CN1H	4	N	-R	D24	(XXX)
输出通道类型	CN1H: 1组常开						
控制通道数	4: 4通道						
输入极性	N: 共正极      P: 共负极						
安装方式	R: 导轨式安装						
输入额定电压	D24: 24VDC						
客户特性号	无: 标准型      XXX: 客户特殊要求						

备注: (1)如客户有特殊要求, 由我司评审后, 按特性号的形式给出标识。

## 附件1: 接线端子参数表

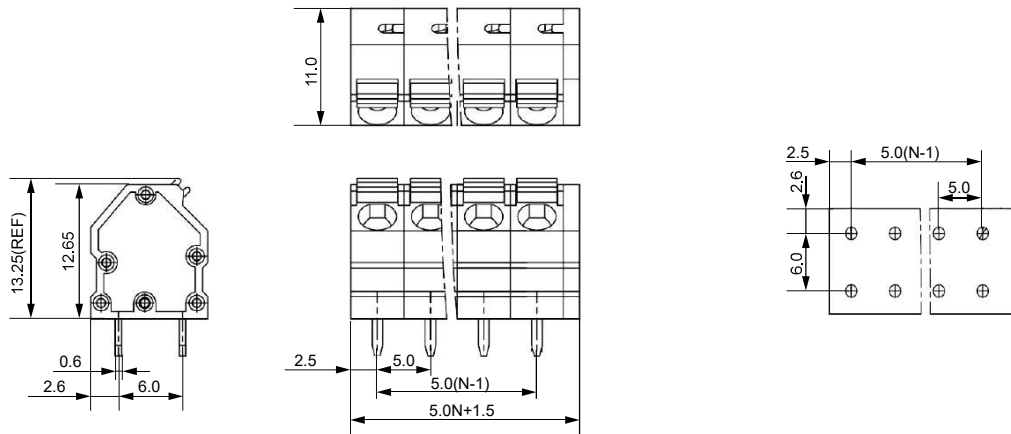
	<h3>特 性</h3> <ul style="list-style-type: none"> <li>● PCB接线端子, 直插式接线, 安装、维修简便</li> </ul>
--	--

## 技术参数

负载	10A 300V(UL标准)/17.5A 250V(IEC标准)
极数	4
间距	5.0mm
导线横截面积	0.2~1.5mm <sup>2</sup>
额定耐受电压	1600VAC
额定耐受脉冲电压	4kV
环境温度	-40°C~105°C
剥线长度	(8-9)mm
螺钉扭力矩	/
阻燃等级	UL94V-0

## 外形尺寸图

单位: mm



备注: (1) 产品部分外形尺寸未注尺寸公差, 当外形尺寸 $\leq 1\text{mm}$ , 公差为 $\pm 0.2\text{mm}$ ; 当外形尺寸在 $(1\sim 5)\text{mm}$ 之间时, 公差为 $\pm 0.3\text{mm}$ ; 当外形尺寸 $> 5\text{mm}$ , 公差为 $\pm 0.4\text{mm}$ ;  
(2) 安装孔尺寸中未注尺寸公差为 $\pm 0.1\text{mm}$ 。

## 附件2: 接线端子参数表



### 特性

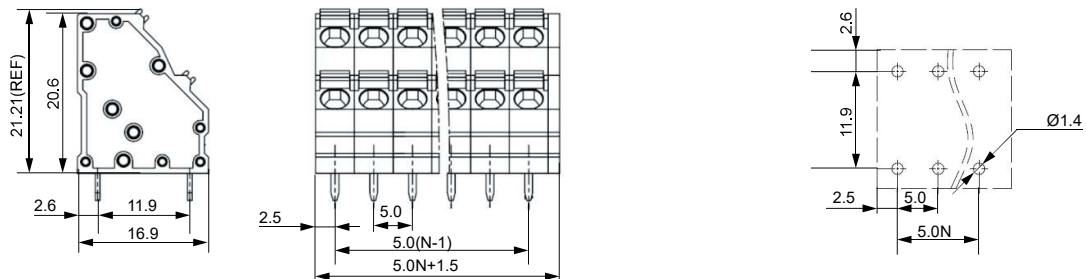
- PCB接线端子, 弹压式按钮, 插拔线路快速简便

## 技术参数

负载	10A 300V(UL标准)/17.5A 250V(IEC标准)
极数	4
间距	5.0mm
导线横截面积	0.2~1.5mm <sup>2</sup>
额定耐受电压	1600VAC
额定耐受脉冲电压	4kV
环境温度	-40°C~105°C
剥线长度	(8-9)mm
螺钉扭力矩	/
阻燃等级	UL94V-0

## 外形尺寸图

单位: mm



备注: (1) 产品部分外形尺寸未注尺寸公差, 当外形尺寸 $\leq 1\text{mm}$ , 公差为 $\pm 0.2\text{mm}$ ; 当外形尺寸在 $(1\sim 5)\text{mm}$ 之间时, 公差为 $\pm 0.3\text{mm}$ ; 当外形尺寸 $> 5\text{mm}$ , 公差为 $\pm 0.4\text{mm}$ ;  
(2) 安装孔尺寸中未注尺寸公差为 $\pm 0.1\text{mm}$ 。

## 声明:

- 1、本产品规格书仅供客户使用时参考。若有更改, 恕不另行通知。
- 2、对宏发而言, 不可能评定产品在每个具体应用领域的性能参数要求, 因而客户应根据具体的使用条件选择与之相匹配的产品, 若有疑问, 请与宏发联系以便获取更多的技术支持。但产品选型责任仅由客户负责。