

特性

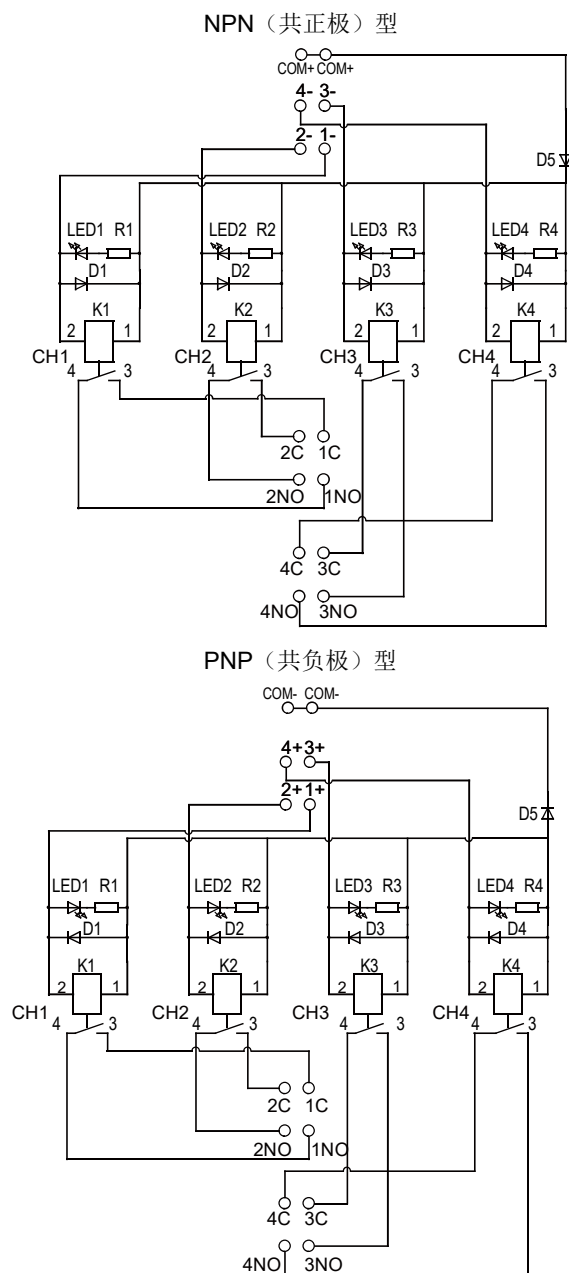
- 4路常开继电器组合，宽度仅13mm，适用于紧凑安装
- DIN35标准导轨安装
- 单组触点负载能力5A 250VAC/30VDC
- 直插式弹簧接线端子，安装方便快捷
- 0.2-1.5mm²/24-16AWG宽范围接线容量

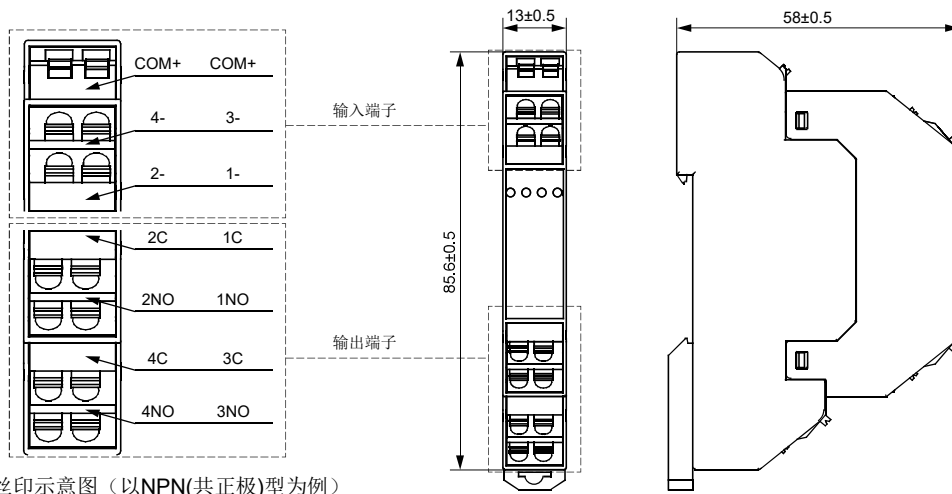
主要参数

输入端		
额定电压	24VDC (允许85%~110%额定变动范围)	
单路工作功率	<250mW	
接线极性要求	有(请注意接线顺序)	
接线方式	直插式接线端子(见附件1)	
控制通道数	4	
输出端		
继电器型号	HF49FD(见附件2)	
触点类型	1NO	
额定电压	250VAC/ 30VDC	
额定电流	5A/路	
接线方式	直插式接线端子(见附件1)	
最小负载 ⁽¹⁾	50mW	
最大切换频率	30次/分钟(@1A-5A) 60次/分钟(@0.5A-1A) 300次/分钟(@<0.5A)	
其他参数		
工作温度	-20°C~70°C	
存储温度	-20°C~70°C	
振动	10Hz~60Hz, 0.3mm双振幅	
	60Hz~150Hz, 19.6m/s ²	
冲击	98m/s ²	
标准符合性	IEC61010-1	
爬电距离	输出通道间	≥3mm
	输入通道与输出通道间	≥3mm
空气间隙	输出通道间	≥3mm
	输入通道与输出通道间	≥3mm
过电压(1.2/50us)	输出通道间	4kV
	输入通道与输出通道间	4kV
产品安装及维护		
安装方式	DIN35导轨安装(兼容1.0mm和1.2mm厚度)	
继电器更换	不可更换	

注:(1)在满足最小负载的前提下，负载电压≥5V，且负载电流≥1mA。

原理图






备注：产品外形尺寸未注公差尺寸，当外形尺寸 $\leq 1\text{mm}$ ，公差为 $\pm 0.2\text{mm}$ ；当外形尺寸在 $(1\sim 5)\text{mm}$ 之间时，公差为 $\pm 0.3\text{mm}$ ；当外形尺寸 $> 5\text{mm}$ ，公差为 $\pm 0.4\text{mm}$ 。

订货标记示例

产品型号	HFGD1-4 / CN1H	4	N	-R	D24	(XXX)
输出通道类型	CN1H: 一组常开					
控制通道数	4: 4通道					
输入极性	N: 共正极 P: 共负极					
安装方式	R: 导轨式安装					
输入额定电压	D24: 24VDC					
客户特性号	无: 标准型 XXX: 客户特殊要求					

备注：客户特殊要求由我司评审后，按特性号的形式标识。

附件1：接线端子参数表



特 性

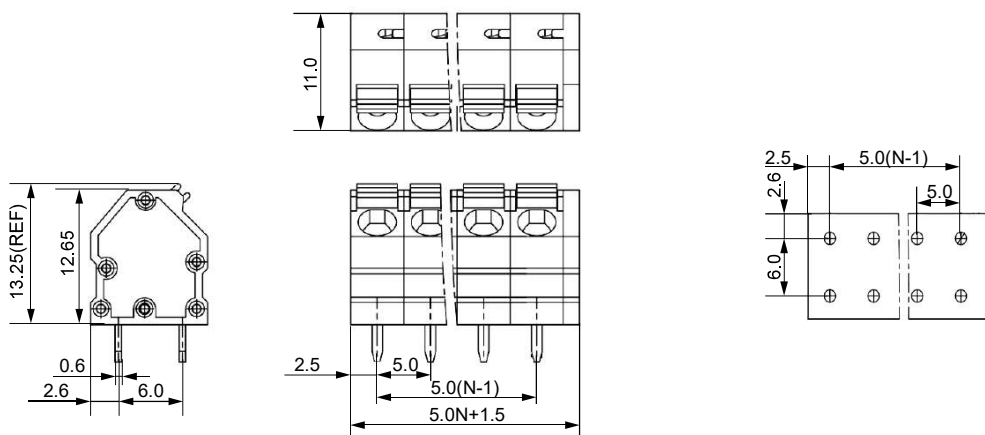
- PCB接线端子，直插式接线，安装、维修简便

技术参数

负载	10A 300V(UL标准)/17.5A 250V(IEC标准)
极数	4
间距	5.0mm
导线横截面积	0.2~1.5mm ²
额定耐受电压	1600VAC
额定耐受脉冲电压	4kV
环境温度	-40°C~105°C
剥线长度	(8-9)mm
螺钉扭力矩	/
阻燃等级	UL94V-0

外形尺寸图

单位: mm



备注: (1) 产品部分外形尺寸未注尺寸公差, 当外形尺寸 $\leq 1\text{mm}$, 公差为 $\pm 0.2\text{mm}$; 当外形尺寸在 $(1\sim 5)\text{mm}$ 之间时, 公差为 $\pm 0.3\text{mm}$; 当外形尺寸 $> 5\text{mm}$, 公差为 $\pm 0.4\text{mm}$;
(2) 安装孔尺寸中未注尺寸公差为 $\pm 0.1\text{mm}$ 。

附件2: 继电器参数表(HF49FD)

UL US

认证号: E133481



认证号: 40033644



认证号: R50149334



认证号: CQC17002175722



特性

- 5A触点切换能力
- 触点和线圈间介质电压3kV
- 超薄、超小型 (宽仅5mm, 高仅12.5mm)
- 满足IEC61131-2加强绝缘要求
- 爬电距离、空气距离大于3.5mm
- 配有插座可供选择
- UL绝缘等级: F级绝缘等级可供选择



触点参数

触点形式	1H
接触电阻	≤100mΩ(1A 6VDC)
触点材料	AgSnO ₂ , AgNi
触点负载	5A 250VAC/30VDC
最大切换电压	250VAC/30VDC
最大切换电流	5A
最大切换功率	1250VA/150W
机械耐久性	2000万次
电耐久性	10万次 (NO:3A 250VAC,阻性, 85°C, 1s通9s断)
	5万次 (NO:5A 250VAC,阻性, 25°C, 1s通9s断)

性能参数

额定线圈功率	约180mW或120mW(灵敏型)
绝缘电阻	1000MΩ(500VDC)
介质耐压	线圈与触点间: 3kVAC 1min
	断开触点间: 1kVAC 1min
浪涌电压	6kV(1.2 x 50μs)

附件3：接线端子参数表



特 性

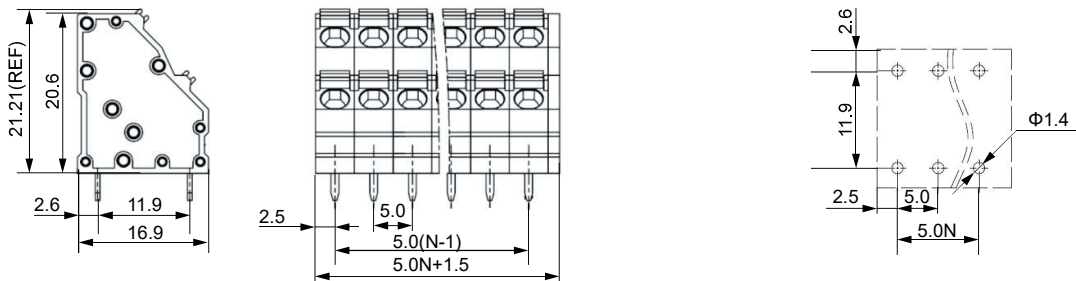
- PCB接线端子，弹压式按钮，插拔线路快速简便

技术参数

负载	10A 300V(UL标准)/17.5A 250V(IEC标准)
极数	4
间距	5.0mm
导线横截面积	0.2~1.5mm ²
额定耐受电压	1600VAC
额定耐受脉冲电压	4kV
环境温度	-40°C~105°C
剥线长度	(8-9)mm
螺钉扭力矩	/
阻燃等级	UL94V-0

外形尺寸图

单位: mm



备注: (1) 产品部分外形尺寸未注尺寸公差, 当外形尺寸≤1mm, 公差为±0.2mm; 当外形尺寸在(1~5)mm之间时, 公差为±0.3mm; 当外形尺寸>5mm, 公差为±0.4mm;
(2) 安装孔尺寸中未注尺寸公差为±0.1mm。

声明:

- 1、本产品规格书仅供客户使用时参考。若有更改, 恕不另行通知。
- 2、对宏发而言, 不可能评定产品在每个具体应用领域的性能参数要求, 因而客户应根据具体的使用条件选择与之相匹配的产品, 若有疑问, 请与宏发联系以便获取更多的技术支持。但产品选型责任仅由客户负责。