



特性

- 单组触点负载能力16A 250VAC
- 两组触点负载能力10A 250VAC
- 继电器带手动拨杆，便于现场调试
- 无极性接线，可避免接线错误导致的工作故障
- 具有快速接通和分断的动作反应特性
- 继电器带插座，可快速更换，方便维护

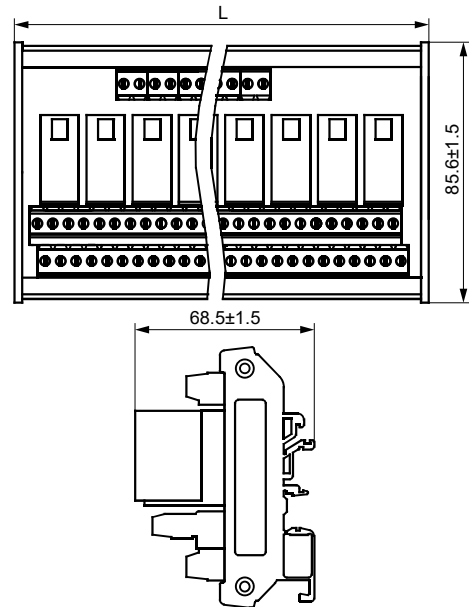
主要参数

输入端		
额定电压	24VDC (允许80%~110%额定变动范围)	
单路工作功耗	<670mW	
接线极性要求	无极性要求	
接线类型	欧式接线端子(见附件1)	
控制通道数	2、4、8、12、16、20	
输出端		
继电器型号	HF157F(见附件2)	
触点类型	1CO/2CO	
额定电压	250VAC/30VDC	
额定电流	1组: 16A/路; 2组: 10A/路	
接线类型	欧式接线端子(见附件3)	
环境及安规参数		
工作温度	-20~55°C	
存储温度	-40~70°C	
安装方式	DIN35 DIN-G 导轨安装	
标准符合性	IEC61010-1	
测试耐压 (50Hz, 1min)	输出通道间	1.5kV
	输入与输出间	4kV
过电压(1.2/50μs)		2.5kV
典型时间参数		
动作时间		约8.0ms
释放时间		约3.0ms

注：典型时间参数为以三只样品为一组测试的均值的典型值范围

尺寸图

单位：mm



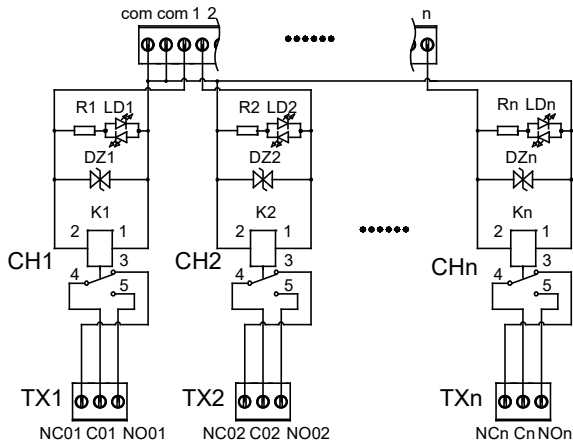
控制通道数及对应长度(L)：

控制通道数	长度(L)
2	43.3mm ±1.5mm
4	73.3mm ±1.5mm
6	103.3mm ±1.5mm
8	134.3mm ±1.5mm
12	196mm ±1.5mm
16	257mm ±1.5mm
20	318mm ±1.5mm

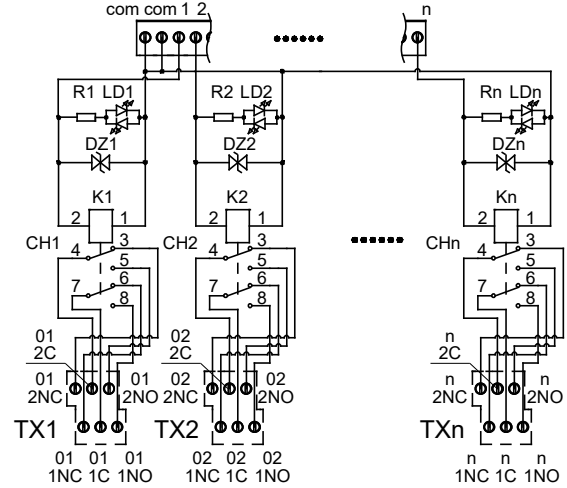


原理图

1组转换原理图



2组转换原理图



订货标记示例

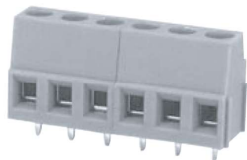
产品型号	HFGD7-5 /	C1Z	8-	R	D24	(XXX)
输出通道类型	C1Z: 1组转换类型 C2Z: 2组转换类型					
控制通道数	2、4、8、12、16、20					
安装方式	R: 导轨式安装					
输入额定电压	D24: 直流24V					
客户特性号	XXX: 客户特殊要求 无: 标准型					

常用型号表

产品型号 (TYPE)	通道数	物料号 (P/N)	尺寸 (长 x 宽 x 高)
HFGD7-5/C1Z2-RD24	2		43.3mm x 85.6mm x 72.5mm
HFGD7-5/C1Z4-RD24	4		73.3mm x 85.6mm x 72.5mm
HFGD7-5/C1Z6-RD24	6		103.3mm x 85.6mm x 72.5mm
HFGD7-5/C1Z8-RD24	8		134.3mm x 85.6mm x 72.5mm
HFGD7-5/C1Z12-RD24	12		196mm x 85.6mm x 72.5mm
HFGD7-5/C1Z16-RD24	16		257mm x 85.6mm x 72.5mm
HFGD7-5/C1Z20-RD24	20		318mm x 85.6mm x 72.5mm
HFGD7-5/C2Z2-RD24	2		43.3mm x 85.6mm x 72.5mm
HFGD7-5/C2Z4-RD24	4		73.3mm x 85.6mm x 72.5mm
HFGD7-5/C2Z6-RD24	6		103.3mm x 85.6mm x 72.5mm
HFGD7-5/C2Z8-RD24	8		134.3mm x 85.6mm x 72.5mm
HFGD7-5/C2Z12-RD24	12		196mm x 85.6mm x 72.5mm
HFGD7-5/C2Z16-RD24	16		257mm x 85.6mm x 72.5mm

注：该表仅为常用物料，如客户需求不在上述列表中，请依照“订货标记示例”选型

附件1：接线端子参数表(HFLS1A-508/MAXX)



特 性

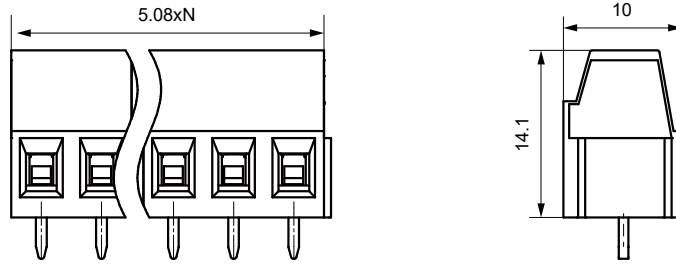
- PCB接线端子，带有压线框的升降式螺钉连接器
- 使用螺丝刀拆装、扭矩0.4N·m

技术参数

负载	10A 300V(UL标准)/17.5A 250V(IEC标准)
极数	2-24
间距	5.08mm
导线横截面积	0.2~2.5mm ² (单股)/0.25~1.5mm ² (多股)
额定耐受电压	2200VAC/min
额定耐受脉冲电压	4kV
环境温度	-40℃~105℃
剥线长度	7mm
螺钉扭力矩	0.4N·m
绝缘材料类型/绝缘材料组	PA/I

外形尺寸

单位: mm



备注: (1) 产品部分外形尺寸未注尺寸公差, 当外形尺寸 $\leq 1\text{mm}$, 公差为 $\pm 0.2\text{mm}$; 当外形尺寸在 $(1\sim 5)\text{mm}$ 之间时, 公差为 $\pm 0.3\text{mm}$; 当外形尺寸 $> 5\text{mm}$, 公差为 $\pm 0.4\text{mm}$;
(2) 安装孔尺寸中未注尺寸公差为 $\pm 0.1\text{mm}$ 。

附件2: 继电器参数表(HF157F)



CULUS

认证号: E133481



认证号: 50403813



认证号: CQC18002189443



特性

- 高负载电流: 1Z(16A), 2Z(10A)
- 备有LED、续流二极管、RC、指示板、按钮
- 线圈触点间耐压5kV
- 具有一、二组转换触点形式
- 备有插座可供选择

RoHS compliant

触点参数

触点形式	1Z/2Z
接触电阻	100m Ω
触点材料	AgSnO ₂
触点负载	1Z:10A/12A/16A 250VAC; 2Z:8A 250VAC
最大切换电压	400VAC
最大切换电流	1Z:10A/12A/16A; 2Z:10A
最大切换功率	1Z:2500VA/3000VA/4000VA; 2Z:2000VA
机械耐久性	AC:3 $\times 10^7$ 次; DC: 5 $\times 10^7$ 次
电耐久性	1 $\times 10^5$ 次 (1Z: 12A 250VAC/30VDC, 阻性负载, 室温, 1s通9s断, NO或NC端) (2Z:8A 250VAC/30VDC, 阻性负载, 室温, 1s通9s断, NO端或NC端)

性能参数

额定线圈功率	约530mW
绝缘性能	1000M Ω (500VDC)
介质耐压	线圈与触点间: 5kVAC 1min
	断开触点间: 1kVAC 1min
	触点组间: 3kVAC 1min

附件3：接线端子参数表 (HFLS1A-508/MABXX)



特 性

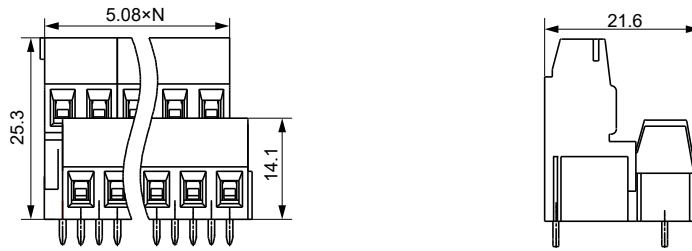
- PCB接线端子，带有压线框的升降式螺钉连接器
- 使用螺丝刀拆装、扭矩0.4N·m

技术参数

负载	10A 300V(UL标准) / 17.5A 250V(IEC标准)
极数	2-24
间距	5.08mm
导线横截面积	0.2~2.5mm ² (单股) / 0.25~1.5mm ² (多股)
额定耐受电压	2200VAC/min
额定耐受脉冲电压	4kV
环境温度	-40℃~105℃
剥线长度	7mm
螺钉扭力矩	0.4N·m
绝缘材料类型/绝缘材料组	PA/I

外形尺寸

单位：mm



备注：(1) 产品部分外形尺寸未注尺寸公差，当外形尺寸 $\leq 1\text{mm}$ ，公差为 $\pm 0.2\text{mm}$ ；当外形尺寸在 $(1\sim 5)\text{mm}$ 之间时，公差为 $\pm 0.3\text{mm}$ ；当外形尺寸 $> 5\text{mm}$ ，公差为 $\pm 0.4\text{mm}$ ；
(2) 安装孔尺寸中未注尺寸公差为 $\pm 0.1\text{mm}$ 。

声明：

- 1、本产品规格书仅供客户使用时参考。若有更改，恕不另行通知。
- 2、对宏发而言，不可能评定产品在每个具体应用领域的所有性能参数要求，因而客户应根据具体的使用条件选择与之相匹配的产品，若有疑问，请与宏发联系以便获取更多的技术支持。但产品选型责任仅由客户负责。

© 厦门宏发电声股份有限公司版权所有，本公司保留所有权利。